

3/S4
v 2.6 (hr)

STUPNI DISTRIBUTER

SD



SADRŽAJ

Stupni distributer, tip SD.....	225
Izborni dijagrami SD-S.....	227
Izborni dijagrami SD-Z.....	228
Izborni dijagrami SD-P.....	229

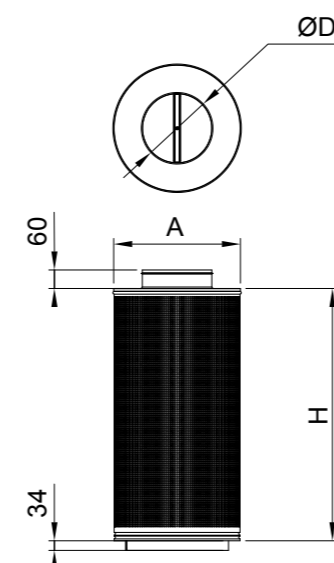

STUPNI DISTRIBUTER, TIP SD

- Namjenjeni za hlađenje i dobavu svježeg zraka u industrijskim i komercijalnim prostorima
- Mali intenzitet turbulencije, niska efektivna brzina
- Povećana kvaliteta zraka u zoni boravka
- Za temperaturne razlike do 6K
- Izrađen je od pocinčanog lima, standardno, RAL 9010
- Standardne visine: 750, 1000, 1250 i 1500

Opcije

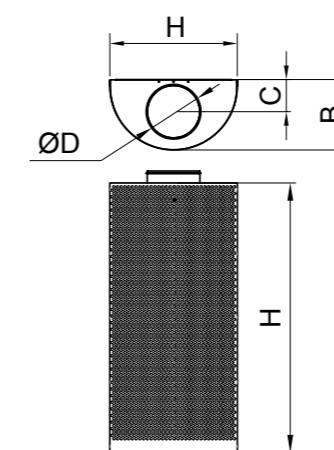
- Izvedbe: SD-Z - zidni distributer
SD-S - središnji distributer
SD-P - pravokutni distributer
- Regulator protoka
- Filter

SD-S



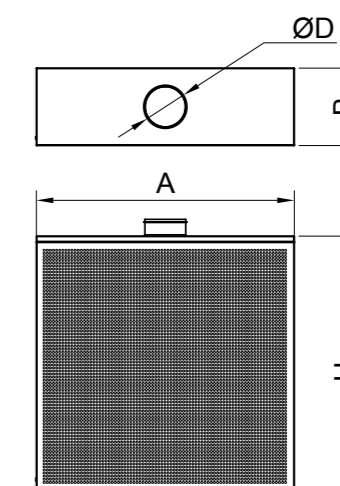
Veličina	A	ØD
400	400	315
600	600	400
800	800	450
1000	1000	500

SD-Z



Veličina	A	ØD
400	400	200
600	600	250
800	800	315
1000	1000	355

SD-P



Veličina	A	B	ØD
400	400	300	250
600	600	350	250
800	800	350	250
1000	1000	400	315
1500	1500	400	315
2000	2000	450	315

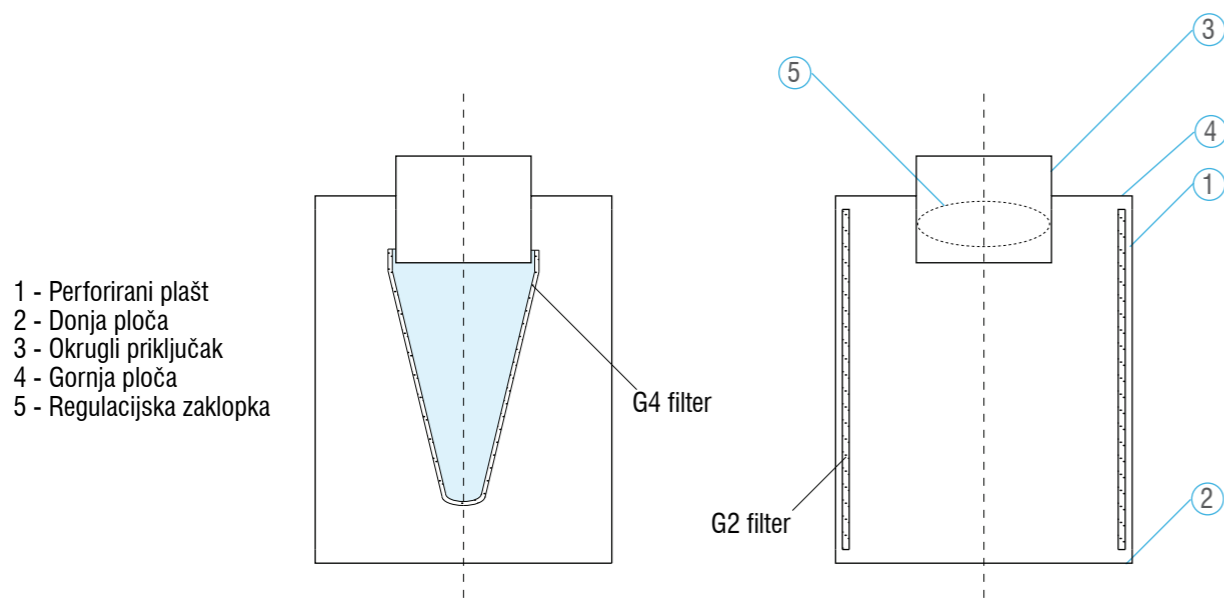
Oznake:

V [m ³ /h]	- protok zraka	t _z [°C]	- temperatura dobavnog zraka
x [m]	- udaljenost od zida	t _p [°C]	- temperatura zraka u prostoriji
A, B [m]	- razmak između anemostata	t _m [°C]	- temperatura zraka u mlazu
C, X [m]	- razmak između anemostata i zida	Δt _z [K]	- (t _z - t _p)
L [m]	- ukupni domet mlaza L = x + h	Δt _L [K]	- (t _m - t _p)
v _L [m/s]	- rednja brzina mlaza na udaljenosti L od difuzora	Δp _t [Pa]	- pad tlaka
h [m]	- udaljenost između zone boravka i ravnine istrujavanja	L _{WA} [dB(A)]	- razina zvučne snage
v _h [m/s]	- srednja brzina mlaza između dva distributera na udaljenosti h		
H [m]	- visina prostorije		

STUPNI DISTRIBUTER

STUPNI DISTRIBUTER

Filter

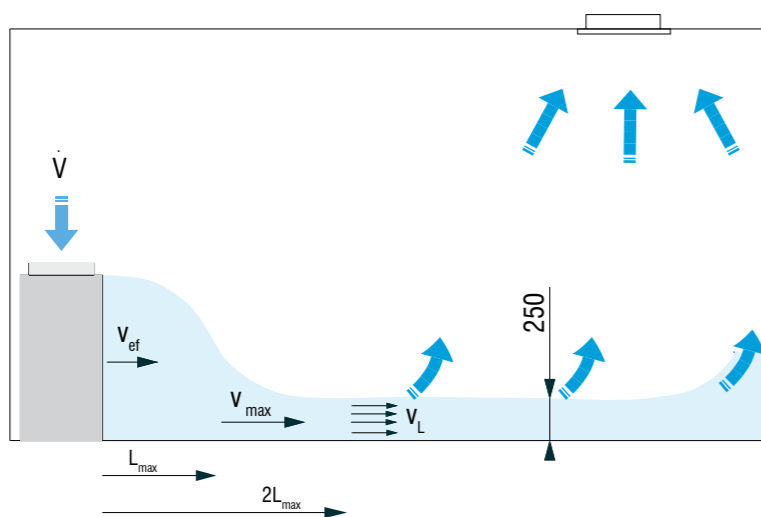


- 1 - Perforirani plašt
- 2 - Donja ploča
- 3 - Okrugli priključak
- 4 - Gornja ploča
- 5 - Regulacijska zaklopka

G4 – konični stabilizacijski filter unutar distributera izrađen od materijala klase filtracije G4

G2 – unutarnja strana istrujne površine obložena crnim filterskim uloškom klase filtracije G2

Slika istrujavanja

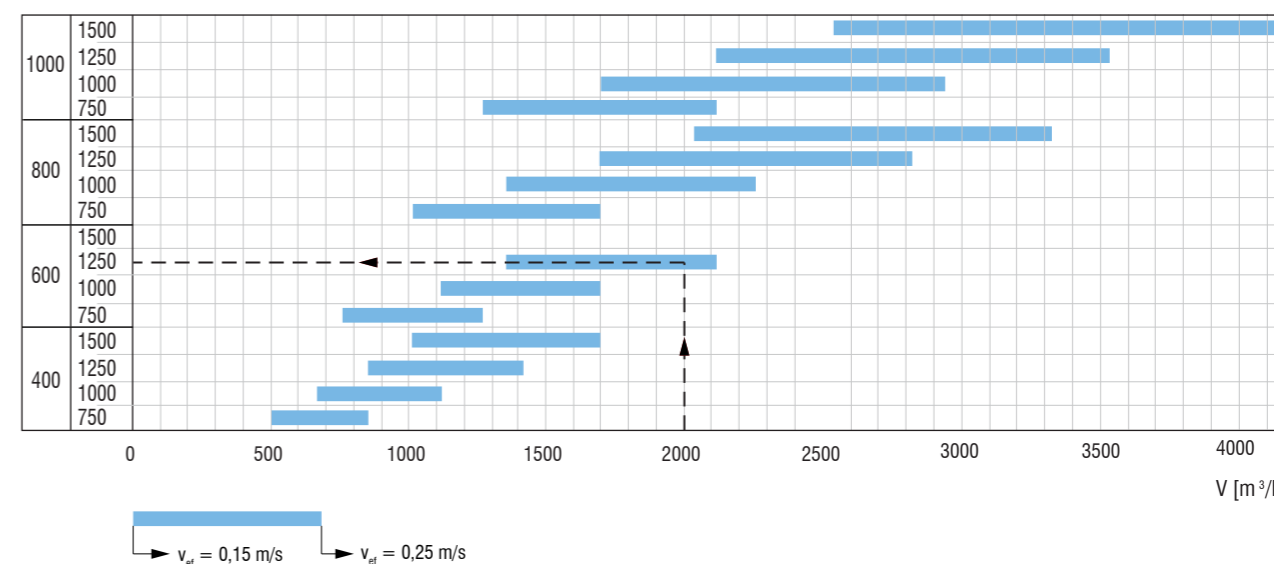


Oznaka za narudžbu

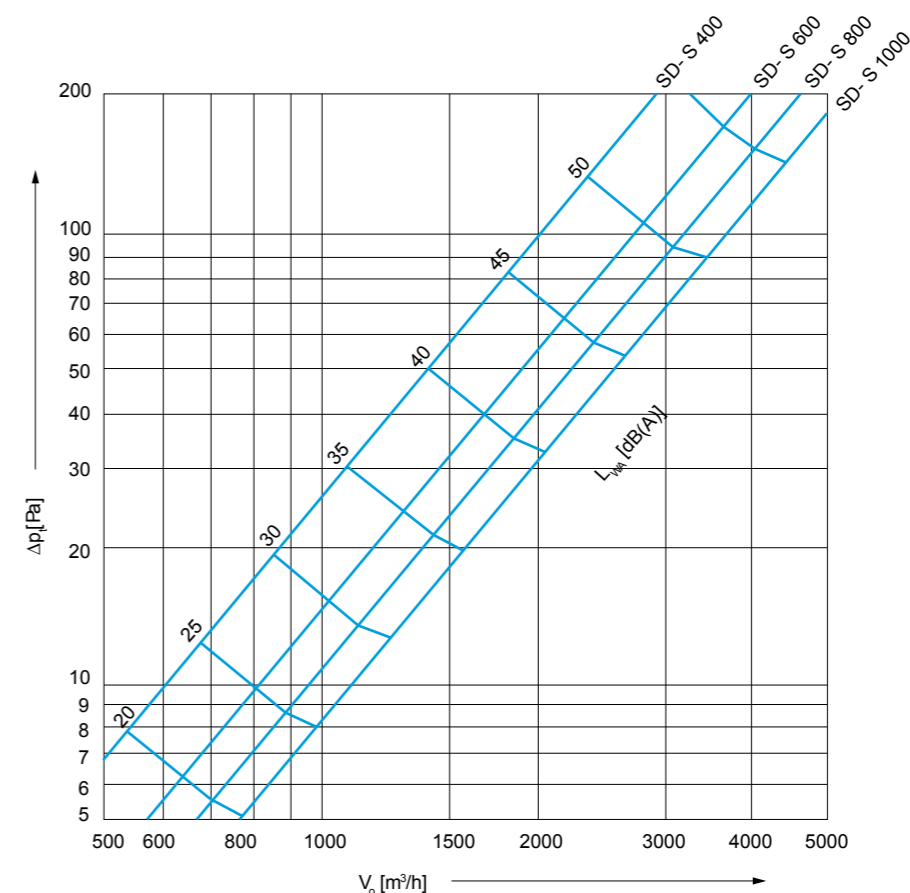
Stupni distributer **SD - S - øD - H - R - G2 - RAL...**
S - središnji
Z - zidni
P - pravokutni
 Nazivni promjer priključka (øD, BxH)
 Visina distributera
 Regulator protoka
 Filter **G2..G4**

IZBORNI DIJAGRAMI

Dijagram za brzi odabir SD-S



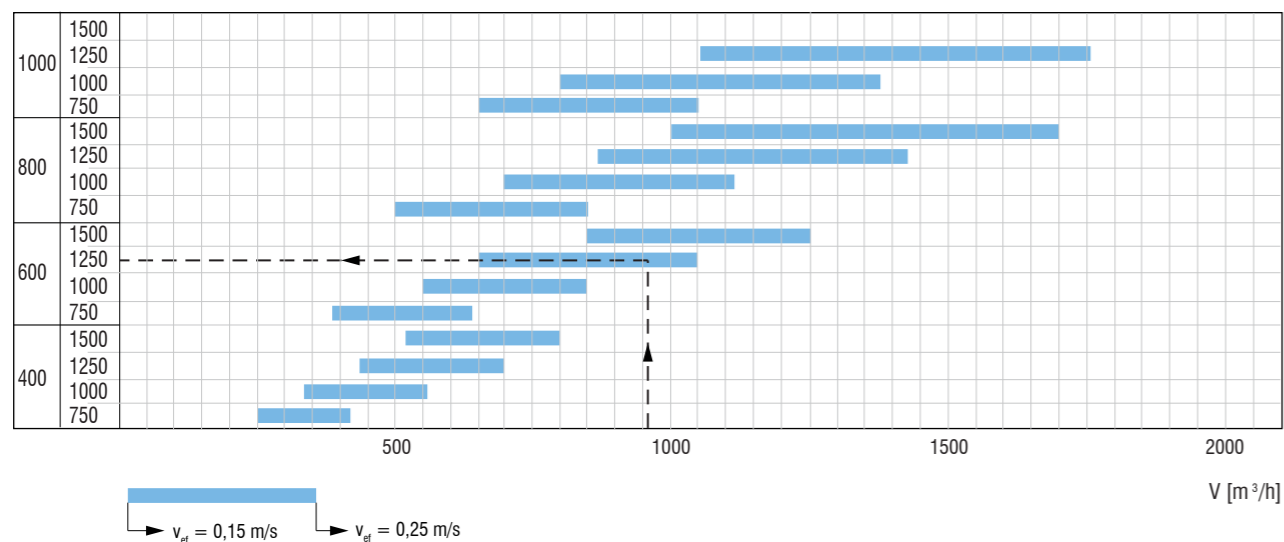
Pad tlaka i razina zvučne snage



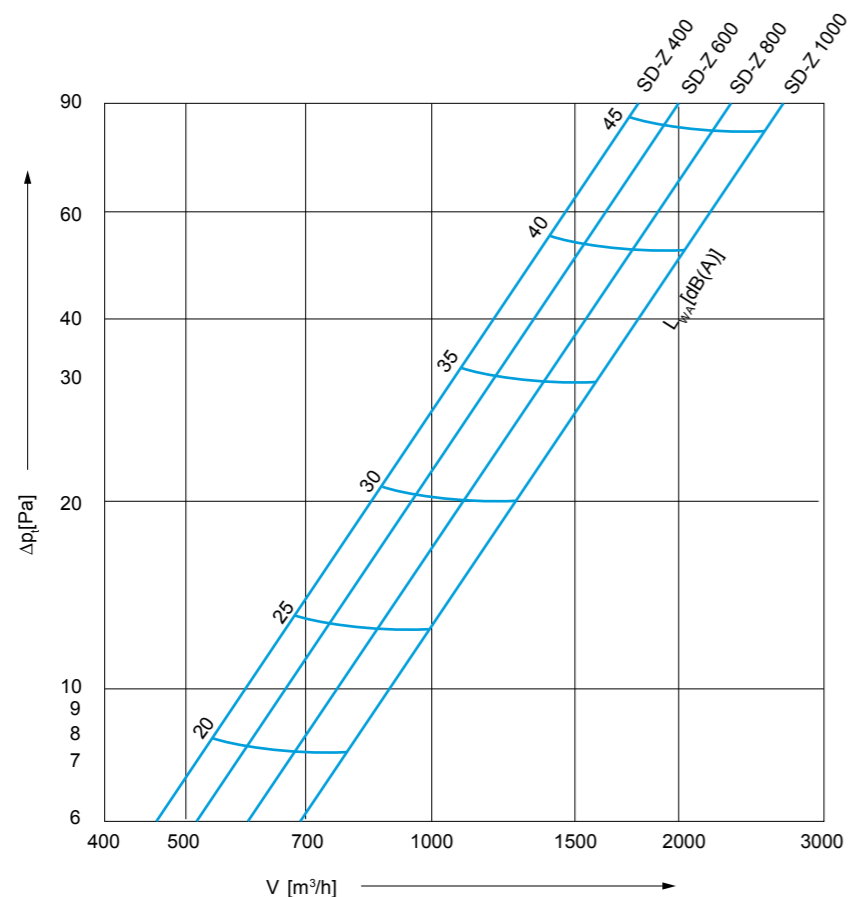
Korekcijske vrijednosti

H [mm]	750	1000	1250	1500
Δp_i [Pa]	x 1,25	x 1,00	x 0,80	x 0,65
L_{WA} [dB(A)]	+3	± 0	-3	-6

Dijagram za brzi odabir SD-Z



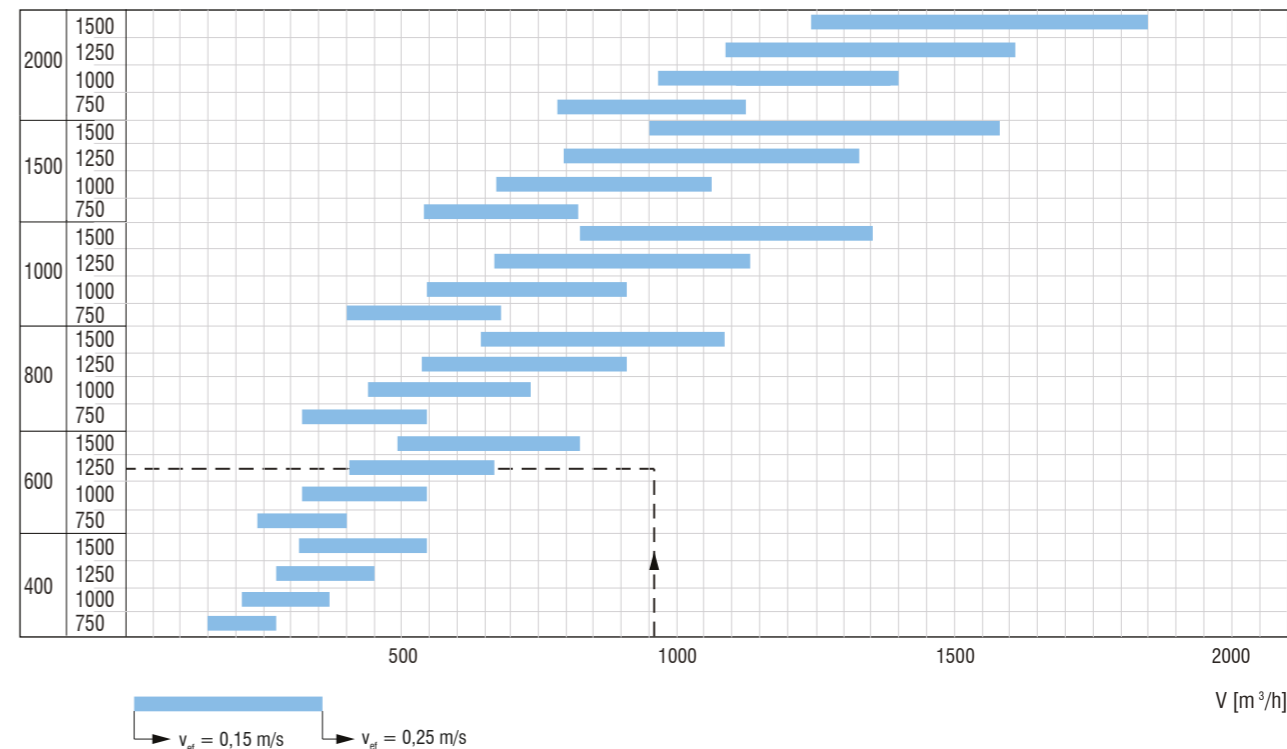
Dijagram pada tlaka i razine zvučne snage



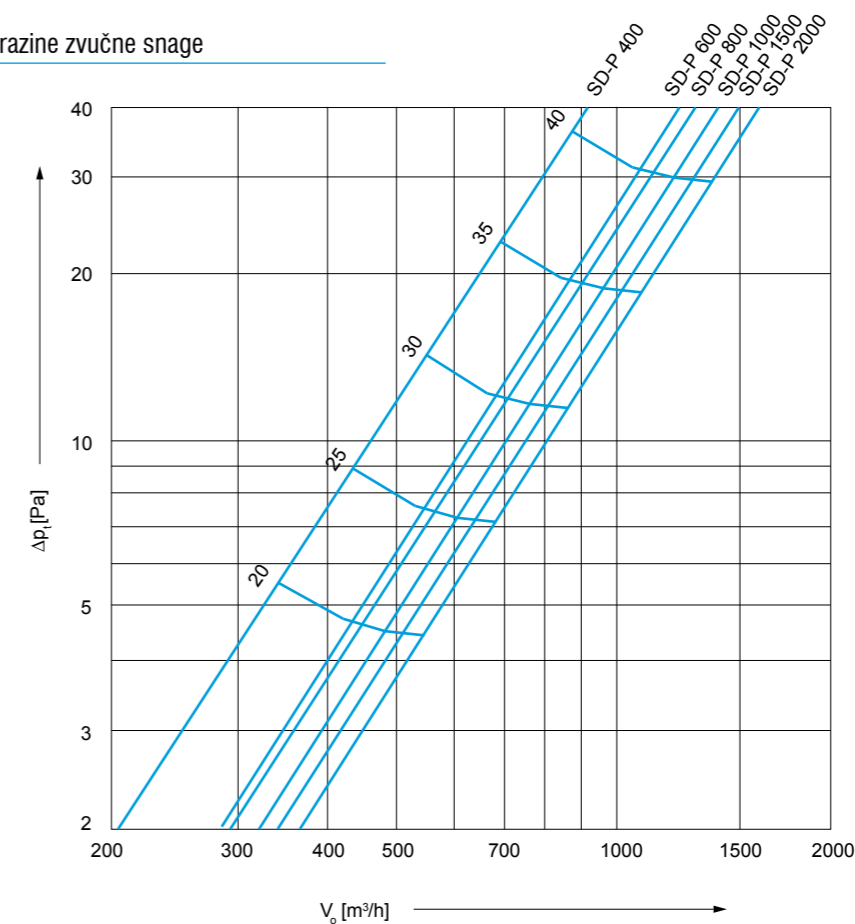
Korekcijske vrijednosti

H [mm]	750	1000	1250	1500
Δp_i [Pa]	x 1,25	x 1,00	x 0,80	x 0,65
L_{WA} [dB(A)]	+3	± 0	-3	-6

Dijagram za brzi odabir SD-P



Dijagram pada tlaka i razine zvučne snage



Korekcijske vrijednosti

H [mm]	750	1000	1250	1500
Δp_i [Pa]	x 1,25	x 1,00	x 0,80	x 0,65
L_{WA} [dB(A)]	+3	± 0	-3	-6

NAPOMENE:

A series of horizontal lines for notes, consisting of 30 lines, spanning the width of the right page.